

Fiche technique :

100 VJR



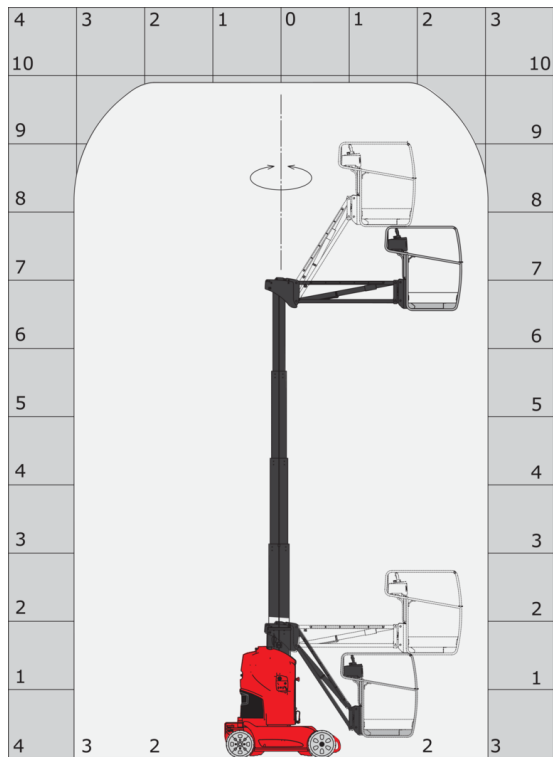
 **MANITOU**
HANDLING YOUR WORLD

Capacités		Métrique
Hauteur de travail	h21	9.85 m
Hauteur de plate-forme	h7	7.85 m
Déport max.		3.15 m
Surplomb		6.67 m
Rotation du bras pendulaire (bas)		+70 °
Capacité de la nacelle	Q	200 kg
Rotation tourelle		350 °
Nombre de personnes (intérieur / extérieur)		2 / 1
Poids et dimensions		
Poids de la nacelle*		2650 kg
Longueur du panier x Largeur du panier	lp / ep	1.11 m x 0.93 m
Largeur hors tout	b1	0.99 m
Longueur hors-tout	l1	2.80 m
Hauteur hors tout	h17	1.99 m
Hauteur plancher (accès)	h20	0.51 m
Longueur pendulaire	l13	1.50 m
Déport du contrepoids (tourelle à 90°)	a7	0.09 m
Rayon de braquage intérieur (extérieur pneus)	b13	0.59 m
Rayon de braquage extérieur	Wa3	2.09 m
Garde au sol des connecteurs / barres de stabilisation	m6	0.02 m
Garde au sol au centre de l'empattement	m2	0.09 m
Empattement	y	1.20 m
Performances		
Vitesse d'entraînement - en transport		5 km/h
Vitesse d'entraînement - élevée		0.65 km/h
Pente franchissable		25 %
Dévers autorisé		2 °
Roues		
Type de roues		Pneus pleins non-marquants
Dimensions roues avant / arrière		0.41 x 0.13m - 0.41 x 0.13m
Roues motrices (avant / arrière)		0 / 2
Roues directrices (avant / arrière)		2 / 0
Freinage sur roues (avants / arrières)		0 / 2
Moteur/batterie		
Puissance du moteur électrique		2 x 1.50 kW
Nombre de pompe hydraulique / Capacité de la pompe hydraulique		2 x 4.20 cm³
Batterie / Capacité de batterie		24 V / 250 Ah
Chargeur intégré (V / A)		24 V / 30 A
Divers		
Nombre de cycles avec batterie standard (HIRD)		29
Pression au sol		11.80 dan/cm²
Pression hydraulique		140 bar
Capacité du réservoir hydraulique		22 l
Vibration sur l'ensemble mains/bras		< 2.50 m/s²
Conformité aux normes		
Cette machine est conforme aux normes :		Directives européennes : 2006/42/CE - Machines (refonte EN280:2013) - 2004/108/EC (EMC) - 2006/95/CE (Basse tension)

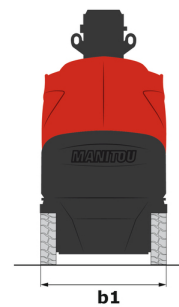
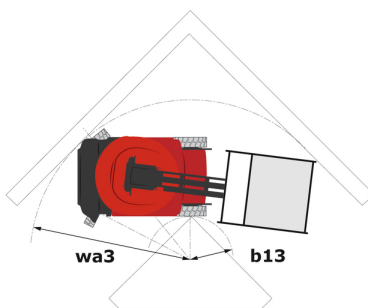
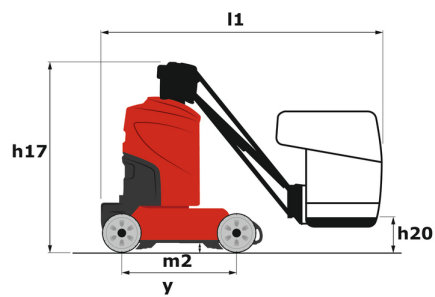
*Varie selon les options et les normes du pays dans lequel la machine est livrée.

100 VJR - Abaques

Abaque de charge



100 VJR - Schémas d'encombrement



Équipements

Standard

Aide au diagnostic intégré
Alarme sonore et témoins lumineux (dévers, surcharge, descente)
Anneaux d'élingage et d'arrimage
Avertisseur sonore dans le panier
Batterie de traction
Boîte à outils dans panier
Bras pendulaire
Chargeur intégré multi-tension
Commandes proportionnelles
Descente manuelle de secours
Fourreaux pour fourches
Freinage de type négatif sur roues arrière
Horamètre
Interrupteur d'arrêt d'urgence dans le panier et la tourelle
Panier avec plancher ajouré
Pneus à bandages non marquants
Stabilisateur fixe contre les nids de poule
Technologie bus CAN
Voyant de charge batterie

Optionnel

Batterie sans entretien
Bip sur tous les mouvements
Hamais de sécurité
Huile biodégradable
Huile grand froid
Peinture personnalisée
Phare de travail dans panier
Phares
Prise 110 ou 230 V avec disjoncteur différentiel
Prédisposition 230V
Remplissage centralisé de la batterie
SMS : Safe Man System



Siège Social
430 rue de l'Aubinière - 44150 Ancenis Cedex - France
Tel: +33(0)2 40 09 10 11 - Fax: +33 (0)2 40 09 10 97
www.manitou.com



Cette publication présente le descriptif des versions et possibilités de configuration des produits Manitou qui peuvent différer en équipement. Les équipements présentés dans cette brochure peuvent être de série, en option, ou non disponibles suivant les versions. Manitou se réserve le droit, à tout moment et sans préavis, de modifier les spécifications décrites et représentées. Les spécifications portées n'engagent pas le constructeur. Pour plus de détails, contactez votre concessionnaire Manitou. Document non contractuel. Présentation des produits non contractuelle. List des spécifications non exhaustive. Les logos ainsi que l'identité visuelle de l'entreprise sont la propriété de Manitou et ne peuvent être utilisés sans autorisation. Tous droits réservés. Les photos et schémas contenus dans la présente brochure ne sont fournis qu'à des fins de consultation et à titre indicatif.

MANITOU BF SA - Société anonyme à conseil d'administration - Capital social : 39 668 399 euros - 857 802 508 RCS Nantes