

Fiche technique :

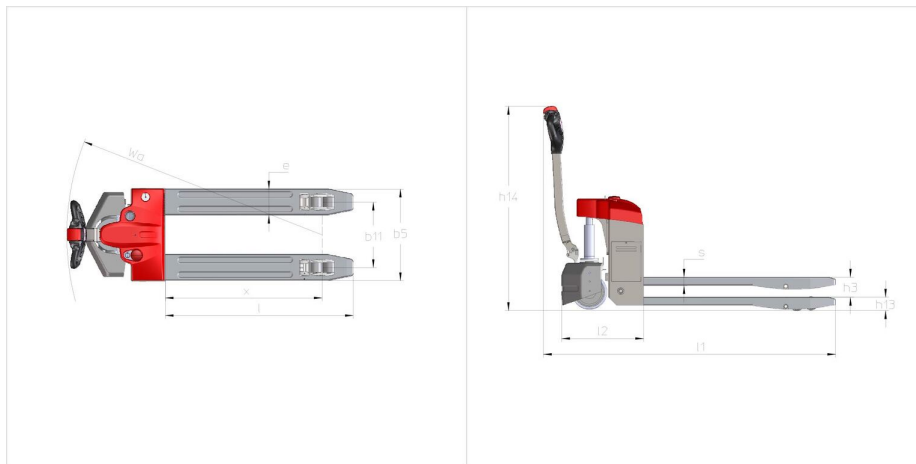
EP 15 LITHIUM EASY



 **MANITOU**
HANDLING YOUR WORLD

| Caractéristiques techniques | | | Métrique |
|-----------------------------|--|-----------|-----------------------------|
| 1.1 | Fabricant | | MANITOU |
| 1.2 | Modèle | | EP 15 Lithium EASY |
| 1.3 | Source de puissance | | Électrique |
| 1.4 | Type de conduite | | Accompagnant |
| 1.5 | Capacité max. | Q | 1500 kg |
| 1.6 | Centre de gravité de la charge | c | 600 mm |
| 1.8 | Distance du centre de l'essieu avant aux fourches | x | 960 mm |
| 1.9 | Empattement | y | 1285 mm |
| Poids | | | |
| 2.1 | Poids de service | | 189 kg |
| Roues | | | |
| 3.1 | Type de roues | | Bandage |
| 3.2 | Dimensions roues avant | | 210 x 70 |
| 3.3 | Dimensions roues arrière | | 80 x 64 |
| 3.5.2 | Nombre de roues motrices / avant / arrière | | 1x + 2 / 4 |
| 3.6 | Voie avant | b10 | 404 mm |
| 3.7 | Voie (milieu des roues) arrière | b11 | 400 mm |
| Dimensions | | | |
| 4.15 | Hauteur de fourche en position basse | h13 | 80 mm |
| 4.19 | Longueur hors-tout | l1 | 1750 mm |
| 4.20 | Longueur au talon des fourches | l2 | 490 mm |
| 4.21 | Largeur hors tout | b1 | 568 mm |
| 4.22 | Section de fourches / Largeur de fourches / Longueur de fourches | s / e / l | 50 mm x 160 mm x 1150 mm |
| 4.25 | Ecartement des fourches | b5 | 560 mm |
| 4.32 | Garde au sol au centre de l'empattement | m2 | 30 mm |
| 4.34 | Largeur d'allée pour palette 800 x 1200 en longueur | Ast | 2194 mm |
| 4.35 | Rayon de giration | Wa | 1560 mm |
| 4.4 | Course d'élévation | h3 | 120 mm |
| 4.9 | Hauteur du timon en position min. | h14 | 720 mm |
| Performances | | | |
| 5.1 | Vitesse de déplacement (en charge / à vide) | | 4.50 km/h / 5 km/h |
| 5.7 | Pente franchissable (en charge / à vide) | | 6 % / 15 % |
| 5.10 | Frein de service | | Électro-magnétiques |
| 5.11 | Frein de parking | | Déverouillage de la poignée |
| Moteur | | | |
| 6.1 | Puissance moteur translation (S2 60 min) | | 0.65 kW |
| 6.2 | Puissance du moteur de levage à S3 15 % | | 0.80 kW |
| 6.3 | Batterie conformément à la norme DIN 43531/35/36 A, B, C | | Lithium |
| 6.4 | Batterie / Capacité batterie | | 24 V / 40 Ah |
| 6.5 | Poids de la batterie (+/- 5 %) | | 12 kg |
| Divers | | | |
| 8.1 | Type d'unité motrice | | AC |
| 8.4 | Niveau sonore moyen à l'oreille du cariste mesuré/garanti | | < 70 dB |

EP 15 Lithium EASY - Schémas d'encombrement





Siège Social

B.P. 249 - 430 rue de l'Aubinière

44150 Ancenis Cedex - France

Tel: +33 (0)2 40 09 10 11 - Fax: +33 (0)2 40 09 10 97

www.manitou.com



Cette publication présente le descriptif des versions et possibilités de configuration des produits Manitou qui peuvent différer en équipement. Les équipements présentés dans cette brochure peuvent être de série, en option, ou non disponibles suivant les versions. Manitou se réserve le droit, à tout moment et sans préavis, de modifier les spécifications décrites et représentées. Les spécifications portées n'engagent pas le constructeur. Pour plus de détails, contactez votre concessionnaire Manitou. Document non contractuel. Présentation des produits non contractuelle. Liste des spécifications non exhaustive. Les logos ainsi que l'identité visuelle de l'entreprise sont la propriété de Manitou et ne peuvent être utilisés sans autorisation. Tous droits réservés. Les photos et schémas contenus dans la présente brochure ne sont fournis qu'à des fins de consultation et à titre indicatif.

Manitou BF SA - Société anonyme à conseil d'administration - Capital social : 39 668 399 euros - 857 802 508 RCS Nantes